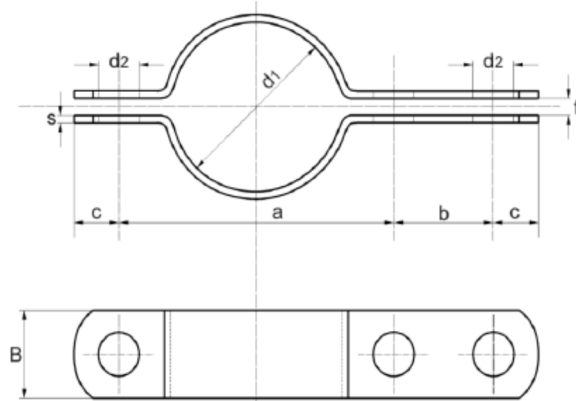


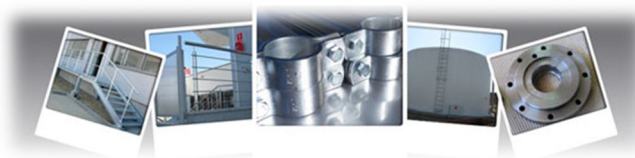


☛ Obejma wg DIN3567 TYP B



Wykonanie stal S235, S355, AISI304,
AISI316, aluminium
Powłoki ocynk galwaniczny, ogniowy,
malowanie proszkowe

DN		d1	a	b	c	Ød2	f	bxS	bolts
15		20	57	46	15	11,5	7	30x5	M10x30
	½"	21,3	59						
20		25	62						
	¾"	26,9	66						
25		30	68						
	1"	33,7	72						
32		38	76						
	1 ¼"	42,4	82						
40		44,5	84						
	1 ½"	48,3	88						
50		57	104	54	18	14	9	40x6	M12x35
	2"	60,3	108						
65	2 ½"	76,1	122						
80	3"	88,9	136						
100		108	172	70	24	18	11	50x8	M16x45
	4"	114,3	178						
125		133	196						
	5"	139,7	204						
150		159	222						
	6"	168,3	232						
175	7"	193,7	258						
200		216	280						
	8"	219,1	284						
250		267	342						
	10"	273	348						
300	12"	323,9	398						
350	14"	355,6	432						
400		406,4	498	36	27	18	70x10	M24x60	
	16"	419	510						



450	18"	457,2	548	104								
500	20"	508	600									
		521	614									
600	24"	609,6	702									
700	28"	711,2	830	120	40	30	20	80x12	M27x75			
800	32"	812,8	930									
900	36"	914,4	1030									
1000	40"	1016	1130	140	50			100x15				