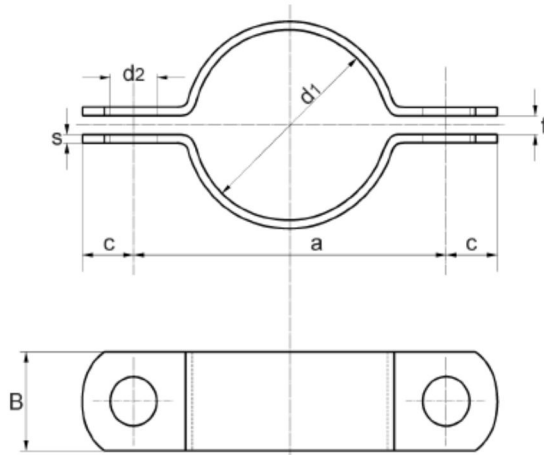


☞ Obejmy wg DIN 3567 TYP A



DN		d1	a	c	Ød2	f	bxs	śruby
15		20	57	15	11,5	7	30x5	M10x30
	½"	21,3	59					
20		25	62					
	¾"	26,9	66					
25		30	68					
	1"	33,7	72					
32		38	76					
	1 ¼"	42,4	82					
40		44,5	84					
	1 ½"	48,3	88					
50		57	104	18	14	9	40x6	M12x35
	2"	60,3	108					
65	2 ½"	76,1	122					
80	3"	88,9	136					
100		108	172	24	18	11	50x8	M16x45
	4"	114,3	178					
125		133	196					
	5"	139,7	204					
150		159	222					
	6"	168,3	232					
175	7"	193,7	258					
200		216	280					
	8"	219,1	284					
250		267	342					
	10"	273	348					
300	12"	323,9	398					
350	14"	355,6	432					
400		406,4	498	36	27	18	70x10	M24x60
		419	510					
450	18"	457,2	548					



500	20"	508	600					
		521	614					
600	24"	609,6	702					
700	28"	711,2	830	40	30	20	80x12	M27x75
800	32"	812,8	930					
900	36"	914,4	1030					
1000	40"	1016	1130	50			100x15	