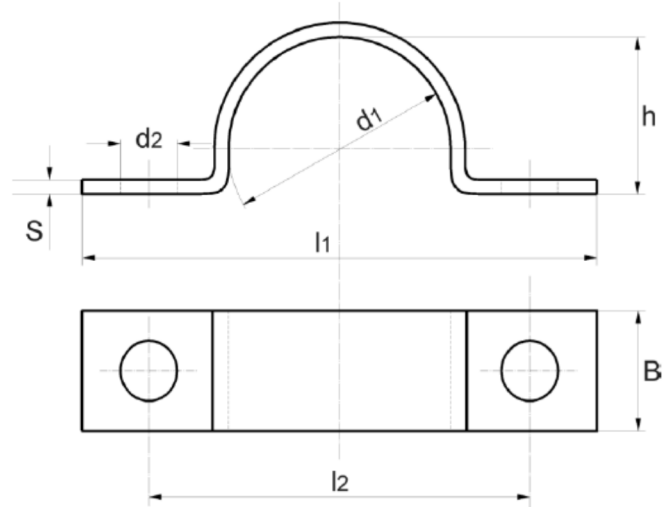


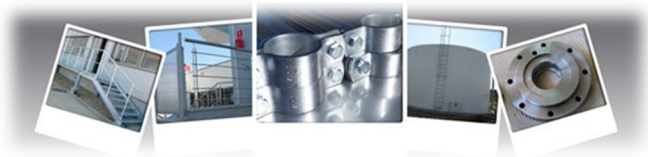


☛ **Obejma wg DIN1593- wersja ciężka**



Wykonanie stal S235, S355, AISI304,
AISI316, aluminium
Powłoki ocynk galwaniczny, ogniowy,
malowanie proszkowe

d1	zastosowanie do rur o średnicy	d2	h	l1	l2	bxh
7	5,5-7	6,5	5	44	28	16x2
9	7,0-9		6	48	32	20x2
13	9,5-13		9	52	36	
15,5	13-15,5		12	56	40	
19	15,5-19		15	60	44	25x3
23	20-23	11	19	82	56	
26	23-26		22	84	58	
28,5	26-28,5		24	90	64	
31	28,5-31		27			
36	33-36		32	106	80	30x5
39	36-39	34	110	84		
43	39-43	14	38	120	88	
46	43-46		41	122	90	
49	46-49		44			
58	53-58		52	142	110	
61	58-61		57			
71	67-71	66	152	120	40x5	
77	73-77	72	176	136		
81	77-81	76	184	144		
91	86-91	85	198	158		
103	99-103	98	214	174		
109	105-109	104	220	180	40x8	
115	110-115	109	226	186		
133	125	18	128	255		207
140	125		135	262	214	50x8



159	150		154	281	233	
169	150		161	291	243	
194	175		189	316	268	
220	200		215	342	294	
257	250	23	260	405	345	60x8
273	250		266	411	351	
324	300		318	462	402	
368	350		362	506	446	
419	400	27	412	584	512	70x10
521	500		514	686	614	
610	600	32	602	800	720	80x12
712	700		704	902	822	
813	800		805	1003	923	